

SEIKO

N830

Bluetooth リンクウォッチ

取扱説明書

この度は弊社製品をお買い上げいただき、
誠にありがとうございました。
ご使用前にこの説明書をよくお読みの上、
正しくご愛用くださいますよう、お願い申し上げます。
なお、この説明書はお手元に保管し、必要に応じてご覧ください。

- ※ 金属バンドの調整は、お買い上げ店にご依頼ください。
ご贈答、ご転居などにより、お買い上げ店での調整が受けられない場合は、弊社お客様相談窓口へご依頼ください。お買い上げ店以外では有料もしくはお取扱いいただけない場合があります。
- ※ 商品に傷防止用の保護シールがはられている場合があります。
必ずはがしてお使いください。はられたままにしておくと、汚れ、汗、ゴミ、水分などが付着してさび発生の原因となります。

目次

1. この製品について

製品取扱上のご注意.....	3
電波法について.....	5
電波法について.....	5
無線の周波数について.....	5
2.4 GHz 機器使用上の注意事項.....	5
日本国外におけるご使用について.....	5
Bluetooth® について.....	6
Bluetooth 仕様.....	6
Bluetooth 接続の使用上のご注意.....	6
ライセンスおよび商標.....	6
特長.....	7
各部の名称.....	7
この製品でできること.....	8

2. Bluetooth 通信による時刻同期機能について

時計の登録.....	9
時刻同期機能使用上のご注意.....	9
登録の準備.....	9
登録の開始.....	9
時刻／カレンダーデータの受信のしかた.....	10
自動受信.....	10
手動受信.....	10
受信結果の表示.....	11

3. 時刻モードの手動時刻修正機能について

時刻の手動修正のしかた.....	12
操作方法.....	13

4. カレンダーモードについて

カレンダーの表示のしかた.....	14
-------------------	----

カレンダー表示.....	14
操作方法.....	14
カレンダーの手動修正のしかた.....	15
操作方法.....	16

5. パートデュアルタイムモード

パートデュアルタイムモードの使いかた.....	17
操作方法.....	17
パートデュアルタイムの時刻設定方法.....	17

6. 針位置合わせについて

針位置合わせのしかた.....	18
操作方法.....	18

7. ご注意いただきたいこと

お手入れについて.....	19
性能と型式について.....	19
防水性能について.....	20
バンドについて.....	21
電池についてのご留意とご注意.....	22
アフターサービスについて.....	23

8. 困ったときは

こんなときは.....	24
システムリセットのしかた.....	27
操作方法.....	27

9. 製品仕様

製品仕様.....	28
-----------	----

1. この製品について

製品取扱上のご注意（1）

⚠ 警告

取り扱いを誤った場合に、重症を負うなどの重大な結果になる危険性が想定されることを示します。

- ・ 次のような場合、ご使用を中止してください。
 - 時計本体やバンドが腐食などにより鋭利になった場合
 - バンドのピンが飛び出してきた場合

※ すぐに、お買い上げ店・弊社お客様相談窓口にご連絡ください。
- ・ 乳幼児の手の届くところに、時計本体や部品を置かないでください。

部品を乳幼児が飲み込んでしまうおそれがあります。
万が一飲み込んだ場合は、身体に害があるため、ただちに医師にご相談ください。
- ・ 時計から電池を取り出さないでください。

電池の交換には専門知識・技能が必要です。お買い上げ店にご依頼ください。
電池は充電しないでください。
破裂・発熱・発火などのおそれがあります。

⚠ 注意

取り扱いを誤った場合に、軽症を負う危険性や物質的損害をこうむることが想定されることを示します。

- ・ 以下の場所での携帯・保管は避けてください。
 - 揮発性の薬品が発散しているところ（除光液などの化粧品、防虫剤、シンナーなど）
 - 5℃～35℃を外れる温度に長期間なるところ
 - 高湿度なところ
 - 磁気や静電気の影響があるところ
 - ホコリの多いところ
 - 強い振動のあるところ

※ 電池が切れた状態で長時間放置しないでください。電池が漏液するおそれがあります。
- ・ アレルギーやかぶれを起こした場合：

ただちに時計の使用をやめ、皮膚科など専門医にご相談ください。
- ・ その他のご注意
 - 金属バンドの調整は専門知識・技能が必要です。お買い上げ店にご依頼ください。

手や指などにけがをする可能性があるほか、部品を紛失する可能性があります。
 - 商品の分解・改造はしないでください。
 - 乳幼児に時計が触れないようにご注意ください。

けがやアレルギーをひき起こすおそれがあります。
 - 使用済み電池の処理は自治体の指示に従ってください。
 - 提げ時計やペンダント時計の場合、ひもやチェーンの取り扱いにご注意ください。

衣類や手・首などを傷つけたり、首を締めたりするおそれがあります。

1. この製品について

製品取扱上のご注意（2）

⚠ 警告



この時計はスキューバダイビングや飽和潜水には絶対に使用しないでください。

スキューバダイビングや飽和潜水用の時計に必要な過酷な環境を想定した様々な厳しい検査を行っていません。専用のダイバーズウォッチをご使用ください。



本製品の発する電波が影響を及ぼし、誤動作による事故の原因となるおそれがあります。

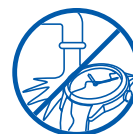
- ・本製品を医療機器の近くで使用しないでください。電波が心臓ペースメーカーや医療用電気機器に影響を与えるおそれがあります。満員電車などの混雑した場所や医療機関の屋内では使用しないでください。
- ・本製品を自動ドア、火災報知器などの自動制御機器の近くでは使用しないでください。



航空機内など電波の発信が制限されている場所では時計の自動受信を OFF に設定し、通信機能を使用しないでください。

当製品から発する電波が影響を及ぼすことがあります。

⚠ 注意



直接蛇口から水をかけることは避けてください。水道水は非常に水圧が高く、日常生活用強化防水の時計でも防水不良になるおそれがあります。



水分のついたまま、りゅうずやボタンを操作しないでください。

時計内部に水分が入ることがあります。

※万が一、ガラス内面にくもりや水滴が発生し、長時間消えない場合は防水不良です。お早めに、お買い上げ店・弊社お客様相談窓口にご相談ください。



水や汗、汚れが付着したままにしておくのは避けてください。

防水時計でもガラスの接着面・パッキンの劣化やステンレスがさびることにより、防水不良になるおそれがあります。



入浴やサウナの際はご使用を避けてください。

蒸気や石けん、温泉の成分などが防水性能の劣化を早めることがあります。

1. この製品について

電波法について

■ 電波法について

本製品は、電波法に基づく小電力データ通信システムとして認証を受けております。

本製品を国内で使用するとき、免許取得等の必要はありません。本製品を分解改造すると、法律で罰せられることがあります。

[認証番号]

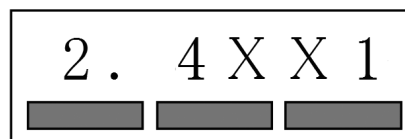


■ 無線の周波数について

本製品が使用している周波数は、他の無線機器でも使用していることがあります。他の無線機器との電波干渉を防止するため、下記事項に注意してご使用ください。

この無線製品は 2.4 GHz 帯を使用します。

変調方式として GFSK 変調方式を採用し、与干渉距離は 10 m です。



■ 2.4 GHz 機器使用上の注意事項

本製品の使用周波数は 2.4 GHz 帯です。

この周波数帯では電子レンジ等の産業・科学・医療用機器のほか、他の同種無線局、工場の製造ライン等で使用される免許を要する移動体識別用構内無線局、免許を要しない特定の小電力無線局、アマチュア無線局等（以下「他の無線局」と略す）が運用されています。

- ・ 本製品を使用する前に、近くで「他の無線局」が運用されていないことを確認してください。
- ・ 万一、本製品と「他の無線局」との間に電波干渉が発生した場合には、速やかに本製品の使用場所を変えるか、または本製品の運用を停止（電波の発射を停止）してください。
- ・ 不明な点その他お困りのことが起きたときは、お客様相談窓口までお問い合わせください。

■ 日本国外におけるご使用について

この時計は Bluetooth 無線技術を使用してスマートフォンに接続し、時刻同期機能を実現しています。Bluetooth 無線を使用するためには各国、各地域の電波法認証が必要になります。使用許可のない国や地域でこの時計とスマートフォンの通信を行うと、使用者が法的に罰せられることがあります。

以下の国や地域以外でのご利用は、法規制に抵触する恐れがあります。（2020年8月時点）

日本、アメリカ、カナダ、オーストラリア、ニュージーランド、韓国、ベルギー、ブルガリア、チェコ、デンマーク、ドイツ、エストニア、アイルランド、ギリシャ、スペイン、フランス、クロアチア、イタリア、キプロス、ラトビア、リトアニア、ルクセンブルク、ハンガリー、マルタ、オランダ、オーストリア、ポーランド、ポルトガル、ルーマニア、スロベニア、スロバキア、フィンランド、スウェーデン、英国、トルコ、ノルウェー、アイスランド、リヒテンシュタイン、香港特別行政区、マカオ特別行政区、エクアドル、コロンビア、ベトナム、ペルー

上記の国以外でこの時計をご使用する場合は、自動受信機能を OFF にして手動受信機能を使用しないようお願い致します。

詳しくは、当社ウェブサイトにてご確認ください。

(<https://www.seikowatches.com/jp-ja/customerservice/bluetooth>)

1. この製品について

Bluetooth® について

■ Bluetooth 仕様

- ・通信方式：Bluetooth 標準規格 Ver 5.0
- ・使用周波数帯域：2.4 GHz 帯 (2,402 MHz ~ 2,480 MHz)
- ・変調方式：GFSK(1MHz)

■ Bluetooth 接続の使用上のご注意

- ・本製品の Bluetooth 接続は、障害物（人体、金属、壁など）や回りの電波状態によって接続可能範囲は変わります。

以下の場合、Bluetooth 接続に時間が掛かったり、接続エラーになる場合があります。

- 無線 LAN が構築されている場所
- 使用中の電子レンジの周辺
- 通信機能のある他の製品を使用している場合

このような場合、データの送受信に失敗することがありますが故障ではありません。

使用環境を変えてご使用ください。

- ・本製品の発生する電波は、電子医療機器などの動作に影響を与える可能性があります。場合によっては事故を発生させる原因になりますので、次の場所では Bluetooth 接続を行わないでください。

病院内／電車内の優先席付近／航空機内／ガソリンスタンドなど引火性ガスの発生する場所／自動ドアや火災報知機の近く

- ・Bluetooth 接続した時に情報の漏洩が発生しましても、弊社としては一切の責任を負いかねますので、あらかじめご了承ください。

■ ライセンスおよび商標

- Bluetooth® は、Bluetooth SIG, Inc. の商標または登録商標です。セイコーウオッチ株式会社は、このロゴマークをライセンスに基づいて使用しています。

1. この製品について

特長

本製品は、専用のアプリケーション Time Connect[※]を介してスマートフォンに接続し、自動的に時刻修正を行う Bluetooth[®] リンクウォッチです。

時計とスマートフォン間でデータ通信を行います。ご使用の際は専用のアプリケーションをインストールしたスマートフォンをご用意ください。

時刻表示機能のほかに、パーペチュアルカレンダー、パートデュアルタイム機能を備えています。

Bluetooth 通信時刻同期機能

Bluetooth 通信方式により時計と専用アプリケーション間でデータ通信を行い、時計の時刻／カレンダーを修正します。データは自動受信することも、必要なときにボタン操作により手動受信することも可能です。受信の成功・失敗を表示します。

パーペチュアルカレンダー

時針と分針がそれぞれ「曜日」と「日付」を表示します。2100年2月28日まで自動的に月末日を修正するパーペチュアルカレンダーです。

パートデュアルタイム

基本時計の時刻とは別の地域の時刻を表示します。初期設定では、東京の時刻に設定されています。海外旅行をしているとき、簡単に東京の時刻を確認することができます。

電池残量表示機能

電池の残量が少なくなると、分針が60秒ごとに1目盛分進み、電池の交換時期が近づいたことを知らせます。(この状態になると、すべてのボタン操作が無効(ボタンが効かない状態)になります。)

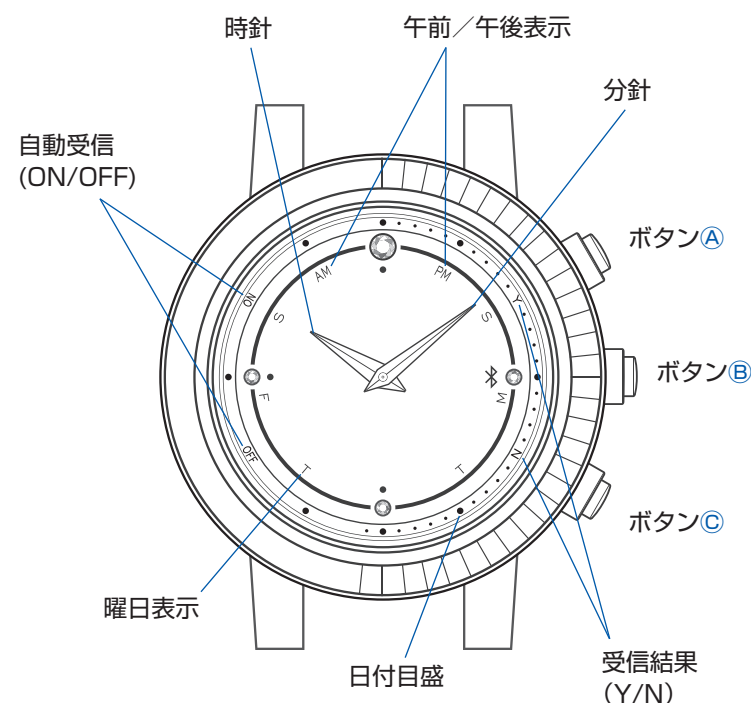
※ Time Connect は、以下の OS に対応しています。(2020年8月現在)

- ・ iOS 11 以上
- ・ Android Ver. 7 以上

対応 OS についての最新の情報は、下記セイコーウォッチのウェブサイトにてご確認ください。

<https://www.seikowatches.com/jp-ja/customerservice/bluetooth>

各部の名称

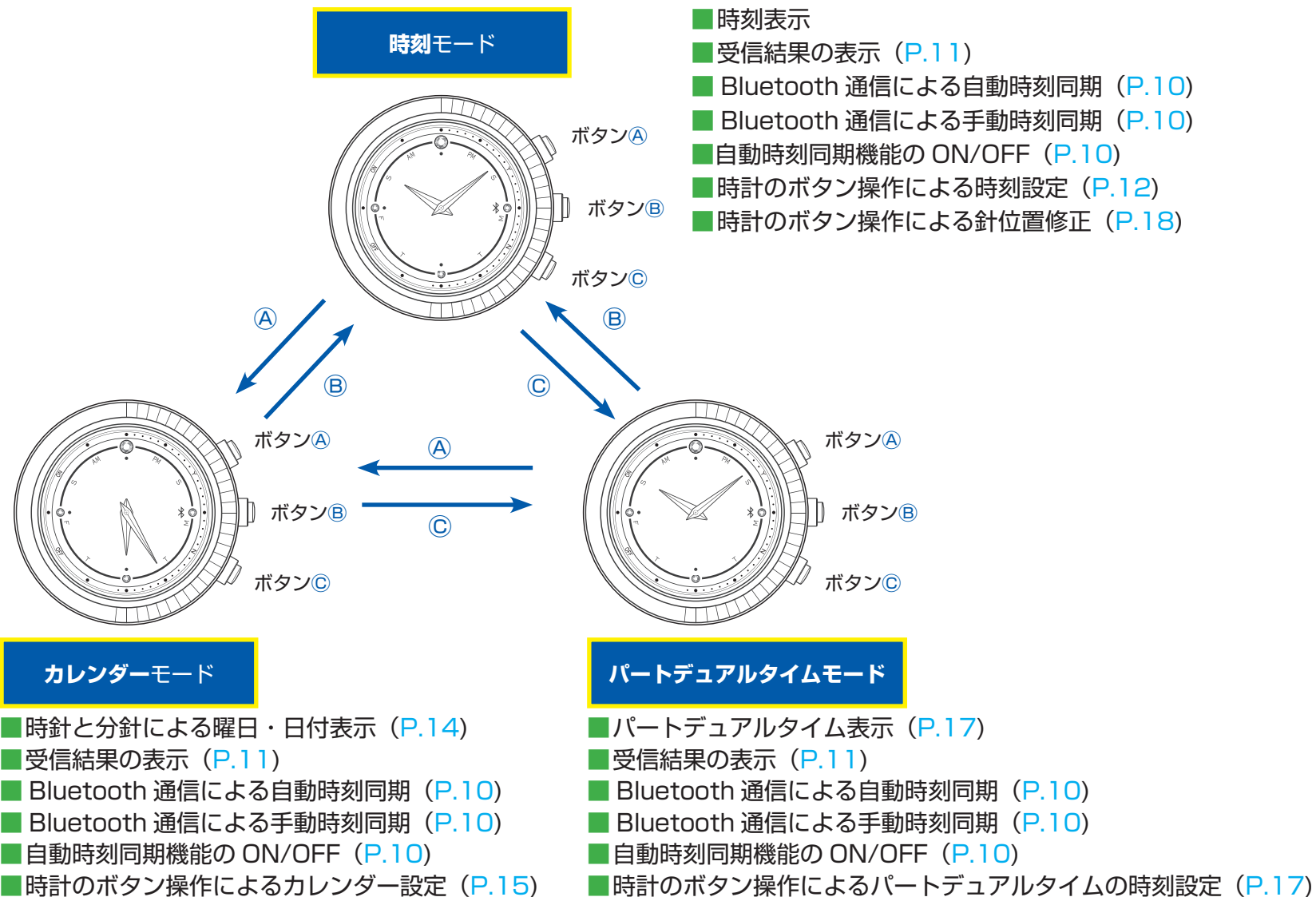


※各表記やデザインはモデルにより異なる場合があります。

1. この製品について

この製品でできること

● ボタン①、ボタン②、ボタン③の操作により、下図のようにモードが切り替わります。



2. Bluetooth 通信による時刻同期機能について

時計の登録

■ 時刻同期機能使用上のご注意

Bluetooth 通信による時刻同期機能をお使いになるときは、以下の事項にご注意ください。

⚠ 注意

- ※専用アプリケーションは、シャットダウンしないでください。
- ※スマートフォンは、時計から 3 メートル以内の距離に置いてください。
- ※飛行機内、病院など、電波の使用が禁じられている場所では、時計の自動受信を OFF に設定し、手動受信は行わないでください。
- ※この時計は、各国・地域の電波法の適合または認証を取得していません。それ以外のエリアでご使用になると罰せられる場合があります。(P.5 をご参照ください。)

- 初めて Bluetooth 通信による時刻同期機能を使用するときには、専用アプリケーションに時計を登録してください。一度登録が完了すれば、Bluetooth 通信の前に毎回登録操作を行う必要はありません。

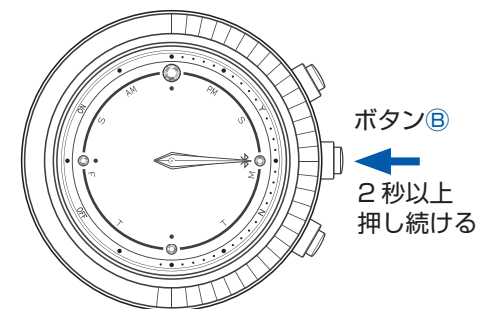
■ 登録の準備

- 専用アプリケーション「Time Connect」のダウンロード、インストールについては、「Time Connect N8 Series 用アプリケーション操作説明書」をご覧ください。
(<https://www.seikowatches.com/jp-ja/customerservice/bluetooth>)

1. スマートフォンの Bluetooth 機能を有効にします。
 - ※ Bluetooth 機能の設定方法はスマートフォンの機種により異なります。詳しくは、お手持ちのスマートフォンの操作説明をご確認ください。
2. 専用アプリケーションを起動します。
登録操作を行う時は、アプリケーションがスマートフォンの画面に表示された状態にしてください。

■ 登録の開始

- ① 時計の 3 時位置のボタン B を 2 秒以上押します。時針・分針が 3 時位置を指し、スマートフォンとの通信が開始します。



[ボタン B を 2 秒以上押す]

- ② 登録の完了を確認します。
時計がスマートフォンのアプリケーションに接続すると、アプリケーションに「時計が登録されました」と表示されます。これで時計の登録は完了です。

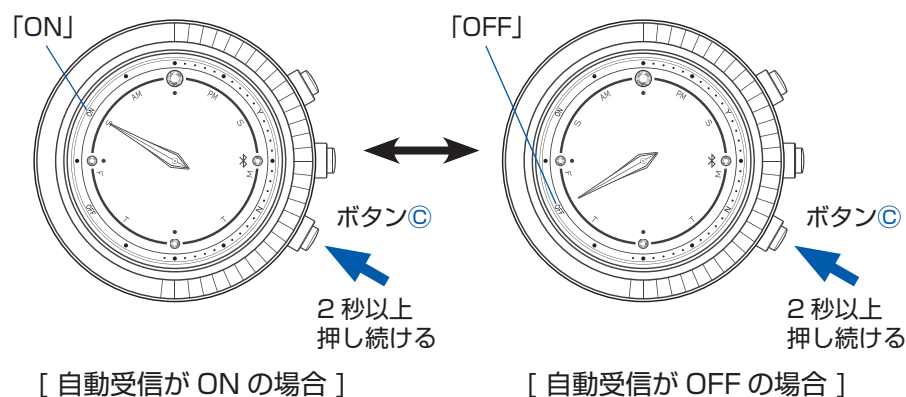
スマートフォンを交換した時は、専用アプリケーションをインストールし、上記の「時計の登録」の操作を行ってください。

2. Bluetooth 通信による時刻同期機能について

時刻／カレンダーデータの受信のしかた（1）

■ 自動受信

- 自動受信を行うには、自動受信の設定を ON にする必要があります。
 - ① ボタンCを2秒以上押し続けます。時針・分針が「ON」または「OFF」を指し、現在の自動受信の設定状態を5秒間表示します。
 - ② この状態で、ボタンCを2秒以上押すごとに、時針・分針が移動し、自動受信の「ON」と「OFF」が切り替わります。
- ※自動受信を「ON」に設定すると、時計は、前回時刻同期をした時刻から、24時間ごとに一度自動的に通信を開始し、時刻データを受信します。

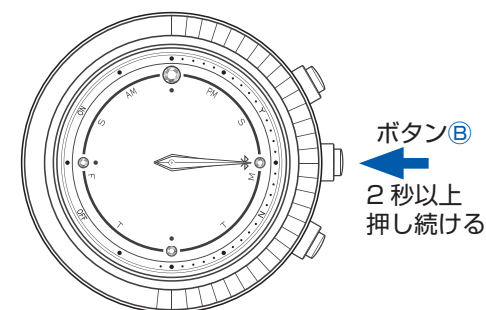


※カレンダーモード、またはパートデュアルタイムモード表示中に自動受信の時刻となった場合、通信終了後に時刻モードに移行します。

※ボタン操作による時刻修正（P.12 参照）、カレンダー修正（P.15 参照）、パートデュアルタイムの時刻設定（P.17 参照）または針位置合わせ（P.18 参照）を行っている間に自動受信の時刻となった場合、修正終了後に自動受信を行います。

■ 手動受信

- 時計の3時位置のボタンBを2秒以上押します。時針・分針が3時位置を指し、スマートフォンとの通信が開始します。



手動受信は、自動受信の「ON」、「OFF」設定にかかわらず、時刻同期が必要なときにいつでも行うことができます。

[受信が成功すると]

- ① 時針・分針は2時位置付近の「Y」を指します。
- ② その後、時針・分針が現在時刻に移動します。

[受信が失敗すると]

- ① 時針・分針は4時位置付近の「N」を指します。
- ② 時刻表示は受信前の表示から変わりません。

2. Bluetooth 通信による時刻同期機能について

時刻／カレンダーデータの受信のしかた（2）

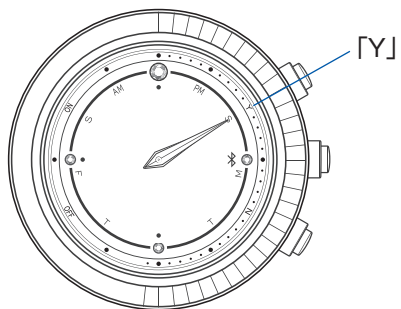
■ 受信結果の表示

- 自動受信、手動受信にかかわらず、通信が行われた後に、時計・分針が5秒間受信結果を表示します。

※カレンダーモード、またはパートデュアルタイムモード表示中に自動受信の時刻となった場合、受信結果表示後に時刻モードに移行します。

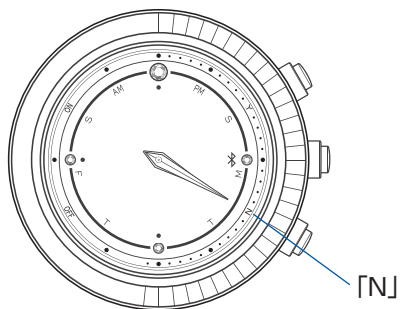
[受信に成功した場合]

正常に受信した場合、時計・分針は2時位置付近の「Y」を指します。

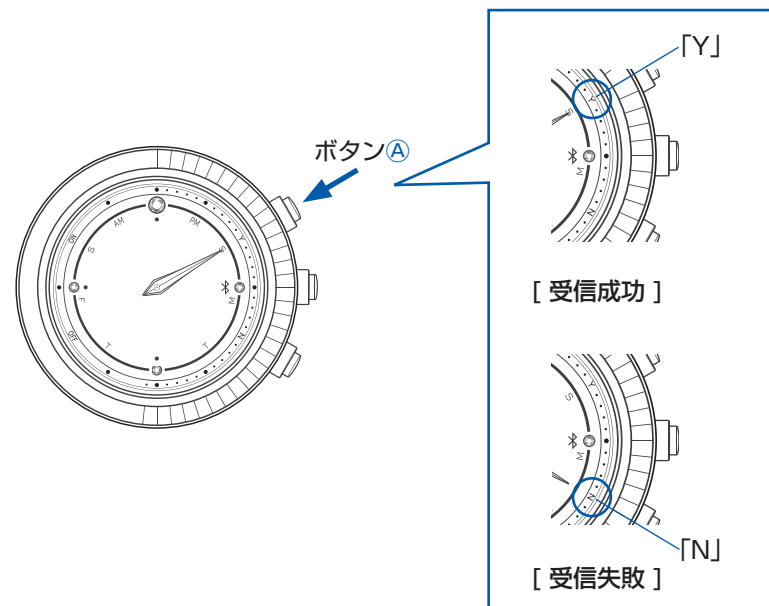


[受信に失敗した場合]

受信に失敗した場合、時計・分針は4時位置付近の「N」を指します。



- ボタンAを2秒以上押し続けると、時計・分針が過去24時間以内の直近の受信結果を5秒間表示します。



※過去24時間以内に受信が成功しなかったか、あるいは通信が行われなかった場合に、時計・分針は「N」を表示します。

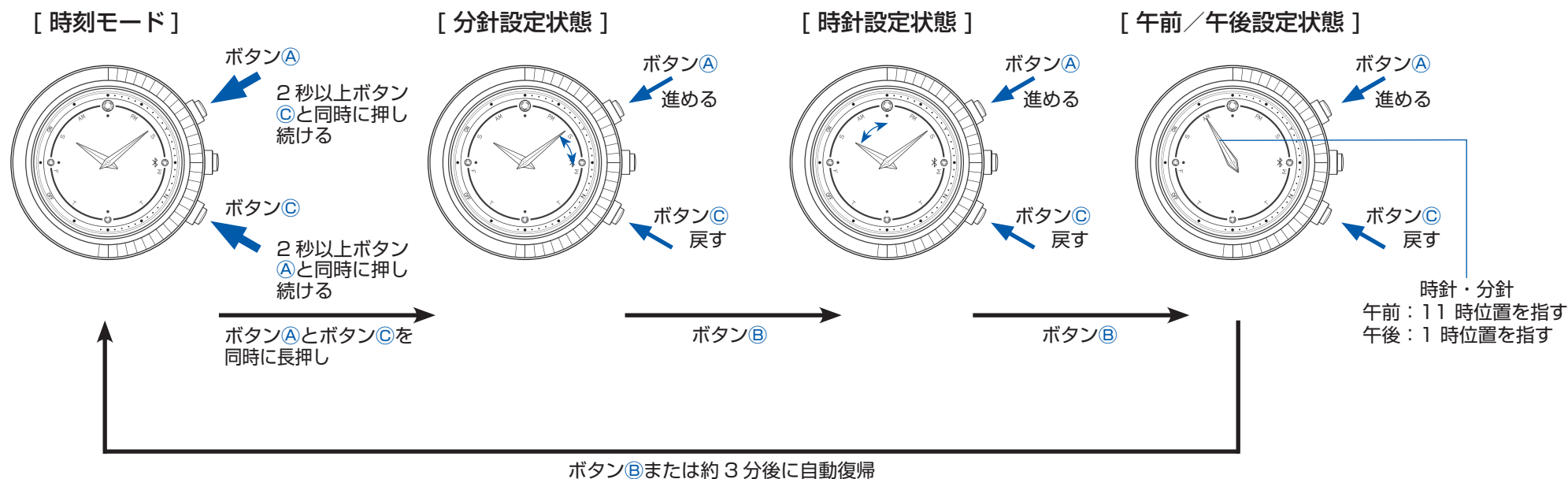
受信が失敗に終わった場合、以下を確認の上、再度手動受信を行ってください。

- ・スマートフォンが時計から3m以内の距離にありますか。
- ・スマートフォンの専用アプリケーションがシャットダウンされていませんか。
- ・専用アプリケーションの登録、設定が、正しく行われていますか。

3. 時刻モードの手動時刻修正機能について

時刻の手動修正のしかた（1）

- スマートフォンが手元にない、バッテリーが切れたなど、何らかの理由で Bluetooth 通信による時刻同期機能が利用できない場合、時刻モードで、時計単体で時刻を修正することができます。



3. 時刻モードの手動時刻修正機能について

時刻の手動修正のしかた (2)

■ 操作方法

- ① ボタンⒷを押して時計を時刻モードに切り替えます。
- ② ボタンⒶとボタンⒸを同時に2秒以上押し続けると、時計は「時刻設定状態」に移行します。
分針が現在表示されている「分」の次の「分」の0秒位置に移動します。その後、分針が動き、「分針設定状態」であることを示します。
[例：時刻修正開始時に時計が午後10時8分を表示している場合]
ボタンⒶとボタンⒸを同時に2秒以上押し続けると、時分針は10時9分00秒の位置に移動します。
- ③ ボタンⒶまたはボタンⒸを押して分針を設定します。
※分針はボタンⒶを押すごとに1分進み、ボタンⒸを押すごとに1分戻ります。それぞれのボタンを押し続けると早送りします。
- ④ 分の設定が終わりましたら、ボタンⒷを押します。
時針が動き、「時針設定状態」であることを示します。
- ⑤ ボタンⒶまたはボタンⒸを押して時針を設定します。
※時針はボタンⒶを押すごとに1時間進み、ボタンⒸを押すごとに1時間戻ります。それぞれのボタンを押し続けると早送りします。
※時分針の移動により、午前と午後が変わると、それに従い午前／午後設定も変わります。ただし、午後11時から午前0時に時刻表示が変わっても、カレンダー表示は変わりません。カレンダーの設定は、カレンダー機能で行います (P.15 参照)。

- ⑥ 分時の設定が終わりましたら、ボタンⒷを押します。
時針・分針が動き、「午前／午後設定状態」であることを示します。
- ⑦ ボタンⒶまたはボタンⒸを押して午前または午後を設定します。
※表示時刻が午前のときは11時位置に、午後のときは1時位置に設定します。
- ⑧ 時刻設定が終わりましたら、時報に合わせてボタンⒷを押してください。時刻が設定され通常の時刻表示に戻ります。約3分間操作がなかった場合、設定状態が解除され、設定した時刻が登録されます。

時刻の手動修正を行うと、パートデュアルタイムの時刻も連動して修正されます。

例えば、修正前の時刻が0:00、パートデュアルタイムの時刻が1:00の場合、時刻を2:30に手動修正すると、パートデュアルタイムの時刻は3:30に修正されます。

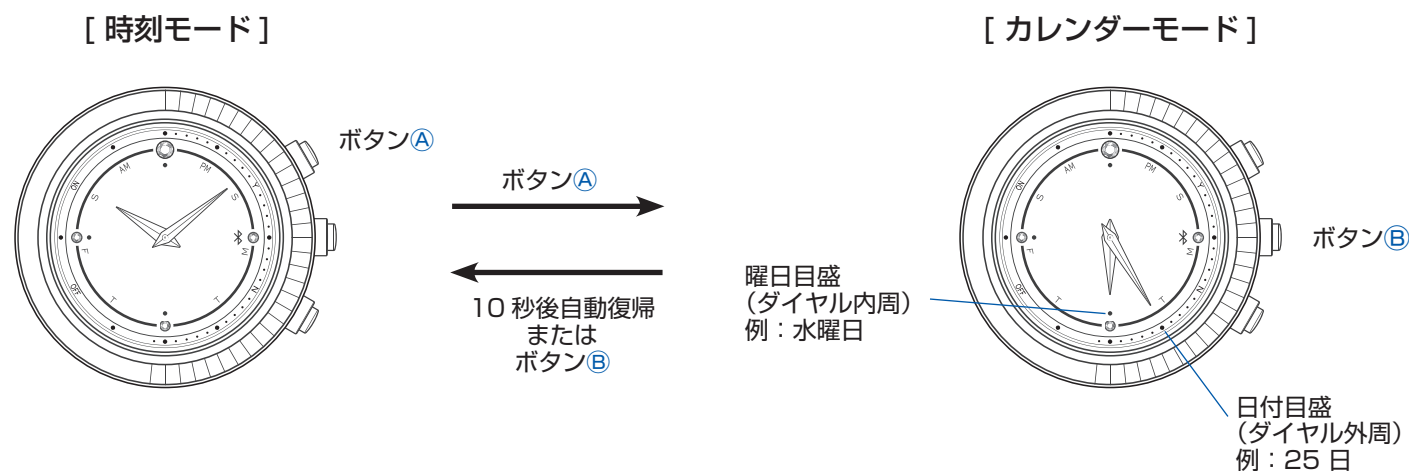
・パートデュアルタイムの時刻は、時刻の手動修正を行った場合のみ連動して修正されます。専用アプリケーションによる時刻の受信では、連動して修正されません。ただし、時刻のずれは修正されます。

4. カレンダーモードについて

カレンダーの表示のしかた

■ カレンダー表示

時針と分針により「曜日」と「日付」を表示します。2100年2月28日まで、うるう年の2月を含め月末日を自動的に修正するパーペチュアルカレンダー機能を備えています。



■ 操作方法

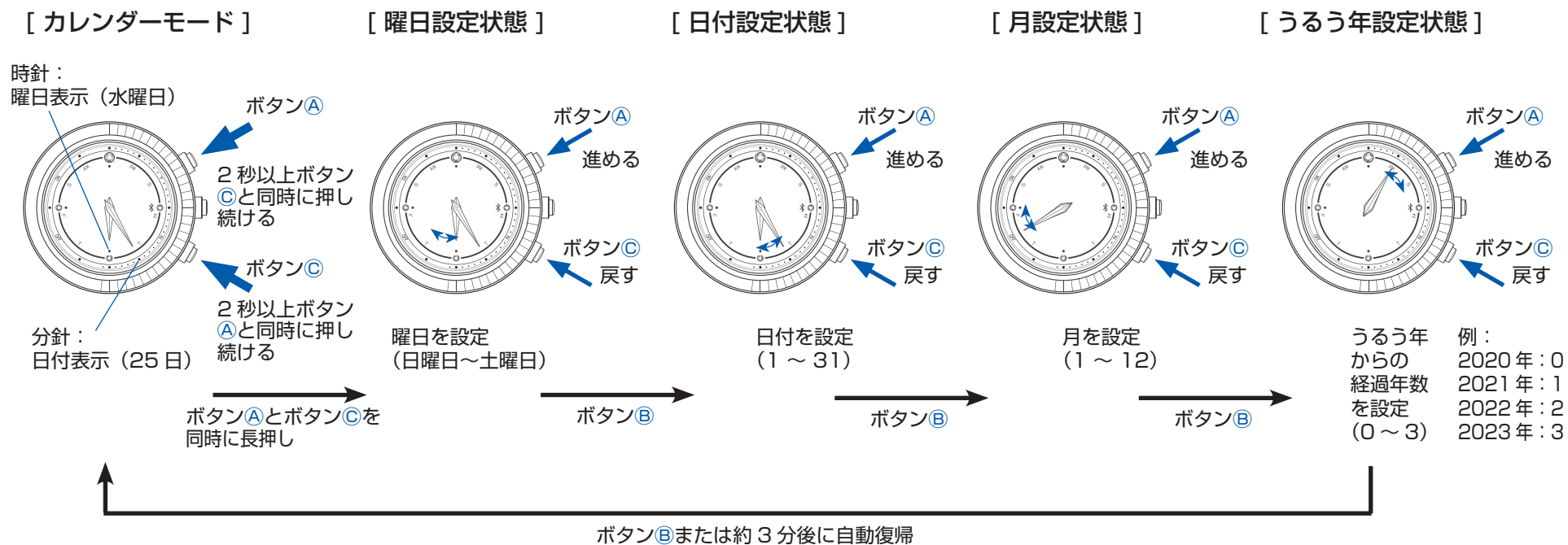
- ① ボタンAを押して、カレンダーモードに切り替えます。
- ② 分針がダイヤル外周の日付目盛により「日付」を表示します。時針がダイヤル内周の曜日目盛により「曜日」を表示します。10秒後に、カレンダーモードから時刻モードに自動的に復帰します。
※カレンダーモードでボタンBを押しても、時計は時刻モードに移行します。

4. カレンダーモードについて

カレンダーの手動修正のしかた（1）

● Bluetooth 通信が利用できない場合、カレンダーモードで、時計単体でカレンダーを修正することができます。

● 例：現在のカレンダー表示が「2021年8月25日」の場合



4. カレンダーモードについて

カレンダーの手動修正のしかた (2)

■ 操作方法

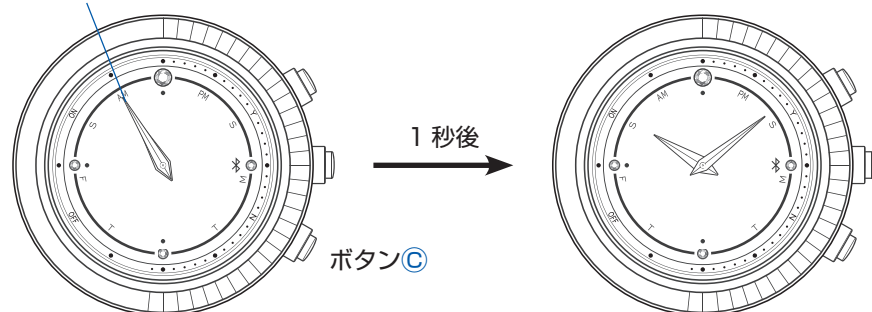
- ① ボタンAを押して時計をカレンダーモードに切り替えます。
- ② ボタンAとボタンCを同時に2秒以上押し続けると、時計は「カレンダー設定状態」に移行します。
時計が動き、「曜日設定状態」であることを示します。
- ③ ボタンAまたはボタンCを押して、時計を正しい「曜日」に合わせます。
※時計はボタンAを押すごとに1日進み、ボタンCを押すごとに1日戻ります。
- ④ 曜日の設定が終了しましたら、ボタンBを押します。
分針が動き、「日付設定状態」であることを示します。
- ⑤ ボタンAまたはボタンCを押して、分針を正しい「日付」に合わせます。
※分針はボタンAを押すごとに1日進み、ボタンCを押すごとに1日戻ります。それぞれのボタンを押し続けると早送りします。
※日付を「31日」から「1日」に進めても、「月」は加算されません。
- ⑥ 日付の設定が終了しましたら、ボタンBを押します。
時計・分針が動き、「月設定状態」であることを示します。
- ⑦ ボタンAまたはボタンCを押して、時計・分針を正しい「月」に合わせます。
※時計・分針はボタンAを押すごとに1月進み、ボタンCを押すごとに1月戻ります。それぞれのボタンを押し続けると早送りします。
※月を「12月」から「1月」に進めても、「うるう年からの経過年数」は加算されません。
- ⑧ 月の設定が終了しましたら、ボタンBを押します。
時計・分針が動き、「うるう年設定状態」であることを示します。
- ⑨ ボタンAまたはボタンCを押して、時計・分針を正しい「うるう年からの経過年数」に合わせます。
※時計・分針はボタンAを押すごとに1年進み、ボタンCを押すごとに1年戻ります。
- ⑩ うるう年の設定が終了しましたら、ボタンBを押してください。設定状態が解除され、カレンダーモードに戻ります。約3分間操作がなかった場合も、設定状態が解除され、設定したカレンダーが登録されます。
※カレンダーモードに戻ると、10秒後自動的に時刻モードに戻ります。カレンダー表示中にボタンBを押しても、時刻表示に戻ります。

5. パートデュアルタイムモード

パートデュアルタイムモードの使いかた

- パートデュアルタイムの時刻は初期設定では、東京の時刻に設定されています。海外旅行をしているときに、ボタン③を押すことで簡単に東京の時刻を確認することができます。

午前／午後表示：AM



■ 操作方法

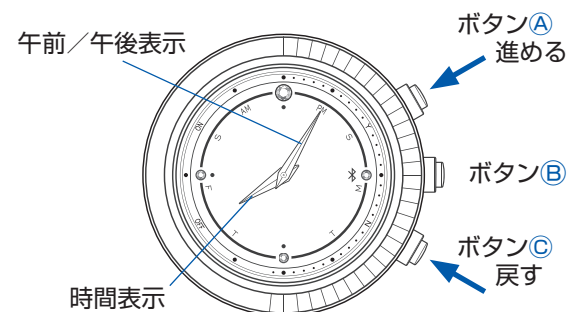
- ① ボタン③を押すと、時分針が「AM」(午前)、または「PM」(午後)を指します。その後、パートデュアルタイムで設定されている時刻を10秒間表示します。10秒後に、パートデュアルタイムモードから時刻モードに自動的に復帰します。
※パートデュアルタイムモードでボタン③を押しても、時計は時刻モードに移行します。

■ パートデュアルタイムの時刻設定方法

パートデュアルタイムの時刻は、専用アプリケーションによる時刻の受信では設定できません。パートデュアルタイムの時刻を東京以外の任意の時刻に設定する場合は以下の方法で設定します。

※パートデュアルタイムの設定は「時」の設定のみ可能です。「分」は任意の値に設定することはできません。通常の時刻の「分」に連動します。

- ① パートデュアルタイムの時刻を表示中に、ボタン①とボタン③を2秒以上押し続けると、時計は「パートデュアルタイム時刻設定状態」に移行します。時針と分針が動き、現在のパートデュアルタイムの設定時刻を表示します。
※時針が現在設定されている時刻を指し、分針が「AM」(午前)、または「PM」(午後)を指します。
- ② ボタン①またはボタン③を押して、任意の「時刻」に合わせます。
※ボタン①を押すと時刻が1時間進み、ボタン③を押すと時間が1時間戻ります。それぞれのボタンを押し続けると早送りします。

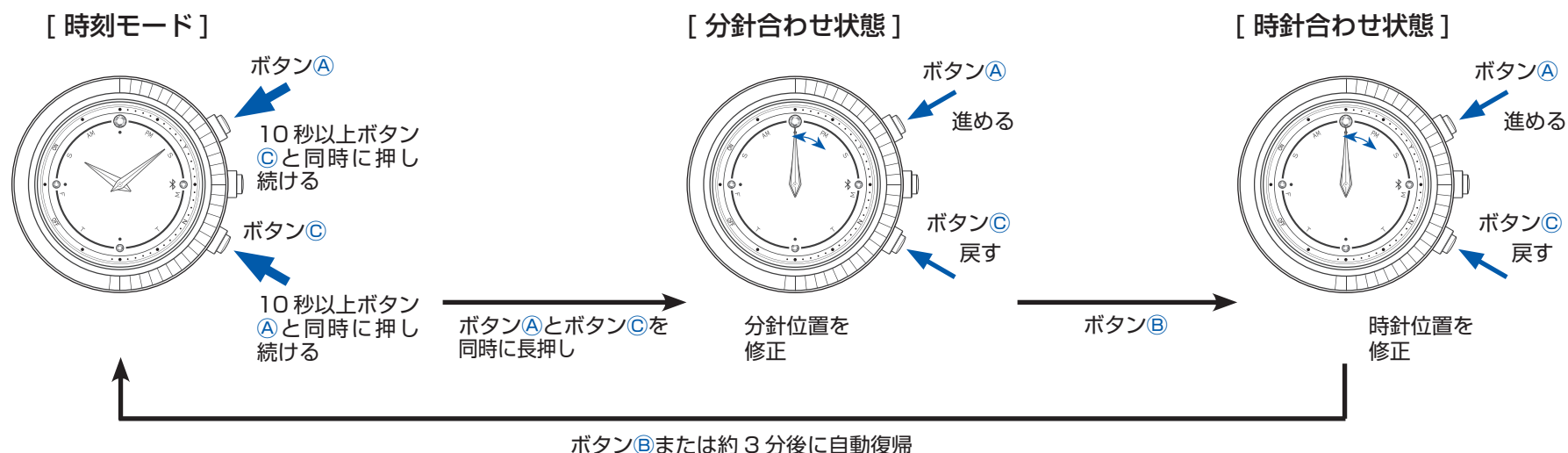


- ③ パートデュアルタイムの設定が終わったら、ボタン②を押してください。分針が「分」を表示したあと10秒後に通常の時刻表示に戻ります。
※約3分間操作がなかった場合も同様に時刻表示に戻ります。

6. 針位置合わせについて

針位置合わせのしかた

- 以下のような場合、時計内蔵の IC が記憶する針の位置と実際に表示される針の位置がずれています。下記の方法に従い、針位置の修正を行ってください。
 - ・ 強い衝撃や磁界等の影響で針が正しい位置を示さなくなった。
 - ・ スマートフォンと通信し時刻同期しても正しい時刻を表示しない。
 - ・ 通信後の受信結果表示で、時針・分針が「Y」または「N」の位置を正しく指し示さない。



■ 操作方法

- ① ボタンAを押して時計を時刻モードに切り替えます。
- ② ボタンAとボタンCを同時に10秒以上押し続けると、時計は「針位置合わせ状態」に移行し、時針・分針が12時位置に移動して停止します。その後、分針が動き、「分針合わせ状態」であることを示します。時針、または分針がずれている場合は、以下の方法により針位置を合わせます。
※時刻表示から針位置合わせ状態になる過程で、手動時刻設定のための「分針設定状態」が現れますが、「針位置合わせ状態」に移行するまでボタンAとボタンCを同時にそのまま10秒以上押し続けてください。(P.12「時刻の手動修正のしかた(1)」参照)
- ③ ボタンAまたはボタンCを押して、分針を12時位置に合わせます。
※分針はボタンAを押すと進み、ボタンCを押すと戻ります。それぞれのボタンを押し続けると早送りします。
- ④ 分針の位置合わせが終了しましたら、ボタンBを押します。時針が動き、「時針合わせ状態」であることを示します。
- ⑤ ボタンAまたはボタンCを押して、時針を12時位置に合わせます。
※時針はボタンAを押すと進み、ボタンCを押すと戻ります。それぞれのボタンを押し続けると早送りします。
- ⑥ 時針の位置合わせが終了しましたら、ボタンBを押してください。針位置合わせ状態が解除され、時刻モードに戻ります。約3分間操作がなかった場合も、針位置合わせ状態が解除され、設定した針位置が登録されます。

7. ご注意いただきたいこと

お手入れについて

●日ごろからこまめにお手入れしてください

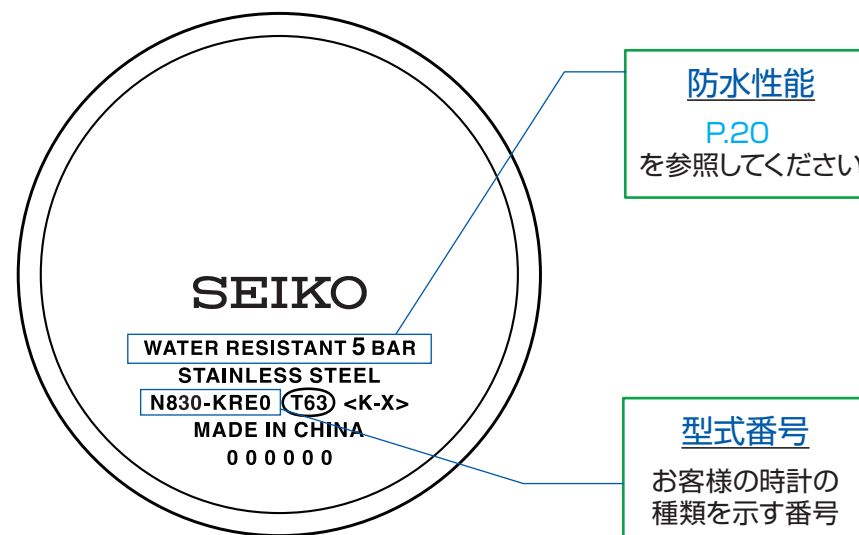
- ・水分や汗、汚れはこまめに柔らかい布でふき取るように心がけてください。
 - ・海水につけた後は、必ず真水でよく洗ってからふき取ってください。
- その際、直接蛇口から水をかけることは避け、容器に水をためるなどしてから洗ってください。

※「非防水」、「日常生活用防水」の場合は、おやめください。

→ 性能と型式について P.19 防水性能について P.20

性能と型式について

時計の裏ふたで性能と型式の確認ができます




※上の図は例であり、お買い上げいただいた時計とは異なる場合があります。

7. ご注意いただきたいこと

防水性能について

お買い上げいただいた時計の防水性能を
下記の表でご確認の上ご使用ください。

(「P.19」をご覧ください)

裏ぶた表示	防水性能	お取扱方法
防水性能表示なし	非防水です。	水滴がかかったり、汗を多くかく場合には、使用しないでください。
WATER RESISTANT	日常生活用防水です。	日常生活での「水がかかる」程度の環境であれば使用できます。  警告 水泳には使用しないでください。
WATER RESISTANT 5 BAR	日常生活用強化防水で 5 気圧防水です。	水泳などのスポーツに使用できます。
WATER RESISTANT 10 (20) BAR	日常生活用強化防水で 10 (20) 気圧防水です。	空気ポンベを使用しないスキンドビングに使用できます。

7. ご注意いただきたいこと

バンドについて

バンドは直接肌に触れ、汗やほこりで汚れます。そのため、お手入れが悪いとバンドが早く傷んだり、肌のかぶれ・そで口の汚れなどの原因になります。

長くお使いになるためには、こまめなお手入れが必要です。

●金属バンド

- ・ ステンレスバンドも水や汗・汚れをそのままにしておくと、さびやすくなります。
- ・ 手入れが悪いと、かぶれやワイシャツのそで口が黄色や金色に汚れる原因になります。
- ・ 水や汗・汚れは、早めに柔らかな布でふき取ってください。
- ・ バンドのすき間の汚れは、水で洗い、柔らかな歯ブラシなどで取り除いてください。(時計本体は水にぬれないように、台所用ラップなどで保護してください。) 残った水分は柔らかな布でふき取ってください。
- ・ チタンバンドでも、ピン類には強度に優れたステンレスが使用されているものがあり、ステンレスからさびが発生することがあります。
- ・ さびが進行すると、ピンの飛び出しや抜けが発生し、時計を脱落させてしまうことがあります。また、逆に中留が外れなくなることがあります。
- ・ 万が一、ピンが飛び出している場合は、けがをするおそれがありますので、ただちに使用をやめて修理をご依頼ください。

●皮革バンド

- ・ 水や汗、直射日光に弱く、色落ちや劣化の原因になります。
- ・ 水がかかったときや汗をかいた後は、すぐに乾いた布などで、吸い取るように軽くふいてください。
- ・ 直接日光にあたる場所には放置しないでください。
- ・ 色の薄いバンドは、汚れが目立ちやすいので、ご使用の際はご注意ください。
- ・ 時計本体が日常生活用強化防水 10(20) 気圧防水になっているものでも、アクアフリーバンド以外の皮革バンドは、水泳・水仕事などでのご使用はお控えください。

●シリコンバンド

- ・ 材料の特性上、バンドに汚れがつきやすく、しみこんだりして、変色を生じることがあります。汚れた場合は、ぬれた布やウェットクリーニングティッシュ等ですぐにふき取ってください。
- ・ 他の材料に比べ、亀裂が生じた場合そこから切れてしまう恐れがあります。先の鋭い刃物などで傷つけない様、ご注意ください。

●ポリウレタンバンド

- ・ 光で色があせたり、溶剤や空気中の湿気などにより劣化する性質があります。
- ・ 特に半透明や白色・淡い色のバンドは、他の色を吸着しやすく、また変色をおこします。
- ・ 汚れたら水で洗い、乾いた布でよくふき取ってください。(時計本体は水にぬれないように、台所用ラップなどで保護してください。)
- ・ 弾力性がなくなったら取り換えてください。そのまま使い続けるとひび割れが生じバンドが切れやすくなります。

かぶれやアレルギーについて

バンドによるかぶれは、金属や皮革が原因となるアレルギー反応や、汚れ、もしくはバンドとのすれなどの不快感が原因となる場合など、いろいろな発生原因があります。

バンドサイズのめやすについて

バンドは多少余裕をもたせ、通気性をよくしてご使用ください。時計をつけた状態で、指一本入る程度が適当です。



7. ご注意いただきたいこと

電池についてのお願いとご注意

1. 電池について

(1) 電池寿命

この時計は、新しい正常な電池を組み込んだ場合は、その後約 4 年間作動します。

※ただし、電池寿命(4年)は、Bluetooth 通信による時刻同期 1 回/日を基準としていますので、それ以上使用した場合は、上記の期間に満たないうちに電池寿命が切れることがあります。

(2) 最初の電池

お買い上げの時計にあらかじめ組み込まれている電池は、機能・性能をみるためのモニター用です。

お買い上げ後上記の期間に満たないうちに電池寿命が切れることがありますのでご了承ください。

(3) 電池交換

- ・電池交換は、必ずお買い上げ店、または取扱店で「純正電池」とご指定の上、ご用命ください。
- ・電池寿命切れの電池をそのまま長時間放置しますと、漏液などで故障の原因になりますので、お早めに交換してください。
- ・電池交換は、保証期間内でも有料となります。
- ・電池交換等で裏ぶたを開閉しますと当初の防水性能を維持できなくなる場合があります。電池交換の際には、お客様の時計の防水性能にあった防水検査をご依頼ください。
特に 10 気圧防水以上のものは検査が必要です。
防水検査は日数を要しますので、期間をご確認のうえご依頼ください。
- ・電池交換をしてもすぐに時計が止まる場合は、オーバーホールが必要です。(P.23 参照)

2. 電池寿命切れ予告機能

この時計には、電池の交換時期を知らせる電池寿命切れ予告機能が付いています。

※分針が 60 秒ごとに 1 目盛分動くようになると、1 週間程度で時計が止まる可能性があります。お早めにお買い上げ店で電池交換をご依頼ください。

3. 電池交換時の初期設定

電池交換を行ったときには必ず、システムリセット操作 (P.27 参照) を行い、針位置合わせと時刻/カレンダーの設定を行ってください。

⚠ 警告

- 時計本体の裏ぶたを故意に開け、電池を取り出さないでください。
- やむを得ず時計から電池を取り出した場合、幼児の届かない場所に保管してください。幼児が万一飲み込んだ場合は、ただちに医師にご相談ください。

⚠ 注意

- 絶対に電池をショートさせたり、加熱したり、分解したりしないでください。また、絶対に電池を火に近づけないでください。破裂、発熱、発火の恐れがあります。
- この電池は充電式ではないので、絶対に充電しないでください。誤って充電した場合、電池の液漏れ、破損の危険があります。
- 仕様に定めた電池のみをご使用ください。それ以外の電池を使用した場合、電池が破裂する恐れがあります。
- 使用済みの電池を廃棄するときは、各自治体の廃棄方法に従ってください。

7. ご注意いただきたいこと

アフターサービスについて

●保証と修理について

- ・修理や点検調整のための分解掃除（オーバーホール）の際は、お買い上げ店、または弊社お客様相談窓口にご依頼ください。
- ・保証期間内に不具合が生じた場合は、必ず保証書を添えてお買い上げ店へお持ちください。
- ・保証内容は保証書に記載したとおりです。保証書をよくお読みいただき、大切に保管してください。
- ・保証期間終了後については、修理によって機能が維持できる場合には、ご要望により有料修理させていただきます。

●補修用性能部品について

- ・この時計の補修用性能部品の保有期間は通常 7 年を基準としています。補修用性能部品とは、時計の機能を維持するために必要な修理用部品です。
- ・修理の際、外観の異なる代替部品を使用させていただくことがありますので、あらかじめご了承ください。

●点検調整のための分解掃除（オーバーホール）について

長くご愛用いただくために、3 年～4 年に 1 度程度の点検調整のための分解掃除（オーバーホール）をおすすめします。

- ・時計は精密機械です。部品の油切れや摩耗により止まり遅れが生じることがあります。
- ・ご使用状況によっては、電池の漏液により時計が止まることがあります。
- ・またパッキンなどの部品の劣化が進み、汗や水分の浸入などで防水性能が損なわれる場合があります。

上記のような場合、「純正部品」とご指定の上、点検調整のための分解掃除（オーバーホール）をお買い上げ店にご依頼ください。その際、パッキンやばね棒の交換もあわせてご依頼ください。

※点検調整のための分解掃除（オーバーホール）の際には、ムーブメント交換となる場合もあります。

8. 困ったときは

こんなときは (1)

こんなときは	考えられる原因	このようにしてください	参照ページ
時計が止まった	電池の容量がなくなった	電池交換をお買い上げ店にご依頼ください。 電池交換後はシステムリセットを行い、針位置合わせと時刻／カレンダーの設定を行ってください。	時計取説 P.27
分針が 60 秒ごとに運針している	電池寿命切れが近づいた		
手動受信を開始しても、通信しない (針が N を指して戻る)			
Bluetooth 通信ができない	アプリを起動していない	専用アプリを起動してください。 特に iOS の場合は、スマホの再起動後、専用アプリの起動が必要です。	アプリ取説 P. 3
	時計がアプリに登録されていない	時計を専用アプリに登録してください。	アプリ取説 P. 5
	スマホの機内モードが ON になっている	スマホの機内モード設定を OFF した後、専用アプリを起動してください。スマホの取扱説明書等を確認してください。	
	スマホの Bluetooth 機能が OFF になっている	スマホの Bluetooth 機能を ON してください。スマホの取扱説明書等を確認してください。	アプリ取説 P. 3
	スマホの位置情報機能が OFF になっている (Android 版のみ)	スマホの位置情報機能を ON してください。スマホの取扱説明書等を確認してください。	アプリ取説 P. 4
	アプリの位置情報機能が許可になっていない (Android 版のみ)	スマホの設定の中で、専用アプリの位置情報の利用を許可してください。	アプリ取説 P. 4
	スマホを機種変更した	古いスマホとの通信が優先しているかもしれません。古いスマホの専用アプリをアンインストールするか、もしくは登録されている時計を削除してください。	アプリ取説 P. 7

8. 困ったときは

こんなときは (2)

こんなときは	考えられる原因	このようにしてください	参照ページ
Bluetooth 通信ができない	他の省電力アプリの影響を受けている	電池・バッテリー寿命を改善する他アプリ等については、専用アプリを除外する設定を行ってください。該当アプリの取扱説明書等を確認してください。	
	スマホと時計の距離が離れすぎている	自動受信は、前回の手動受信を行った時刻に行われます。自動受信が行われる時間帯には、スマホと時計を 3m 以内に近づけてください。	時計取説 P.10
	スマホと時計の間に Bluetooth 電波の遮蔽物がある	スマホと時計は、見通せる位置に移動してください。金属ケース等から出して使用してください。	
	周囲に Bluetooth 通信に対する電波障害が発生している	強い電磁界を発する電力機械や、通信機能付き情報家電が有る場所等では、電波を発する機器から離れた場所で通信を行ってください。	
自動受信しない	時計の自動受信機能が OFF になっている	時計の自動受信機能を ON にしてください。	時計取説 P.10
針の位置がずれている 例：・受信結果表示が Y、N の位置を示さない ・正しい月日を表示しない	外部の強い磁気や衝撃等の影響で針の基準位置がずれてしまった	針位置修正モードで針の基準位置を確認してください。基準位置がずれている場合は、正しい位置に修正してください。	時計取説 P.18

8. 困ったときは

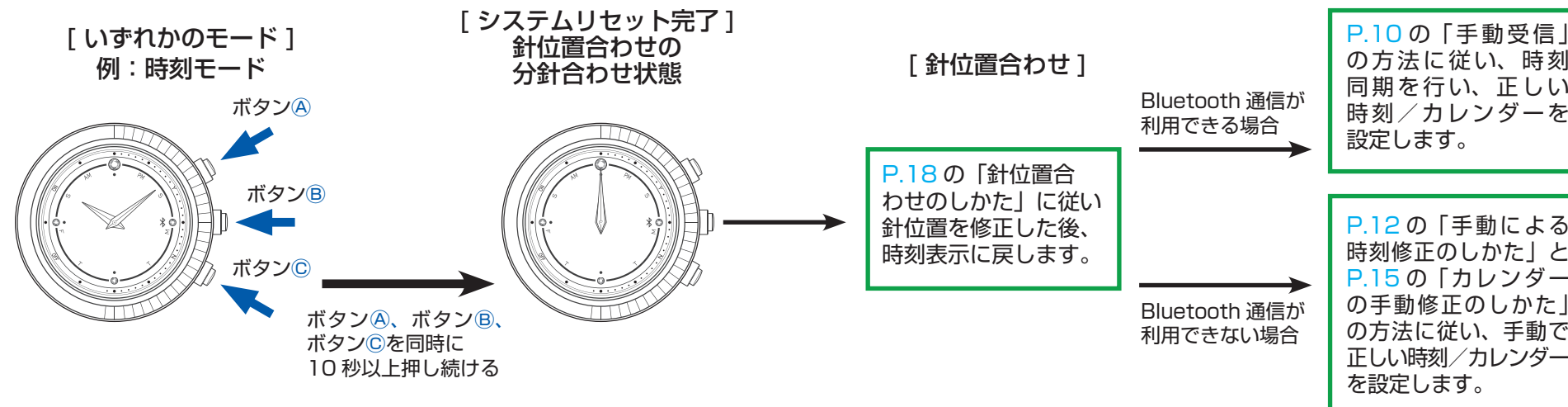
こんなときは (3)

こんなときは	考えられる原因	このようにしてください	参照ページ
海外渡航時に（手動、自動受信）現地の時刻にならない	スマホの時刻、またはタイムゾーンが現地時刻、時差に合っていない	<ul style="list-style-type: none">・スマホの時刻およびタイムゾーンを確認してください。・スマホの時刻およびタイムゾーンを現地時刻、時差にセットしてください。・スマホの操作、時刻およびタイムゾーン設定についてはスマホの取扱説明書等を確認してください。	
	渡航先で、アプリによる時刻の受信を行っていない	専用アプリによる時刻の受信（手動受信または自動受信）をしてください。	時計取説 P.10
日本にいるが、時計が日本の時刻を指していない	スマートフォンのタイムゾーンが日本以外になっている	現在日本にいる場合は、スマホのタイムゾーン設定を自動、または日本時間に設定して再度専用アプリによる時刻の受信（手動受信または自動受信）をしてください。	時計取説 P.10
パートデュアルタイムの時刻が、東京の時刻を指さない	時計またはカレンダーの手動修正を行った	手動修正を行った場合、パートデュアルタイムの時刻も連動して修正されます。この場合は、必要に応じてパートデュアルタイムの時刻設定を行ってください。	時計取説 P.12、17
ガラスの曇りが消えない	パッキンの劣化などにより時計内部に水分が入った	お買い上げ店にご相談ください。	

8. 困ったときは

システムリセットのしかた

- 万が一、時計が異常な動きをした場合、次の手順でシステムリセットをすることにより、正常な機能に戻ります。時刻／カレンダーが初期設定値に戻りますので、システムリセット後は正しい時刻／カレンダーを設定してください。



■ 操作方法

- ① 時刻モード、カレンダーモード、またはパートデュアルタイムモードで、ボタンA、ボタンB、ボタンCの3つのボタンを同時に10秒以上押し続けます。システムリセットが行われ、時計がしばらく動き続けます。その後、時計が12時位置に移動し、「分針合わせ状態」であることを示します。
- ② P.18「針位置合わせのしかた」の方法に従い、位置がずれている針の位置を合わせます。
- ③ 針位置合わせが終了したら、ボタンBを押して時刻モードに戻ります。
※システムリセット後は、約3分経過しても自動的に時刻モードには戻りません。
※時刻モードに戻ると、時計は下記の初期設定値から時刻表示を開始します。
時刻： AM12:00:00
カレンダー： 1月1日 日曜日、うるう年からの経過年数[0]
パートデュアルタイム時刻： AM12:00:00
- ④ スマートフォンが手元にあり、Bluetooth通信による専用アプリケーションとの時刻同期が可能な場合は、手動受信を行い、正しい時刻／カレンダーを設定します (P.10「手動受信」を参照)。
- ⑤ スマートフォンが使えず、Bluetooth通信による専用アプリケーションとの時刻同期ができない場合は、手動で正しい時刻／カレンダーを設定します (P.12の「手動による時刻修正のしかた」とP.15の「カレンダーの手動修正のしかた」を参照)。

9. 製品仕様

製品仕様

1. 基本機能

- ・ 基本時計機能（時・分）
- ・ パーペチュアルカレンダー（日付・曜日表示）
- ・ パートデュアルタイム機能
- ・ Bluetooth通信時刻修正機能（自動・手動受信、受信結果表示）

2. 水晶振動数 …………… 32,768Hz（Hz=1秒間の振動数）

3. 精度 …………… 平均月差±15秒（気温5℃～35℃において腕に着けた場合）

4. 作動温度範囲 …………… -5℃～+50℃

5. 駆動方式 …………… ステップモーター式、2個

6. 使用電池 …………… リチウム電池、1個：SB-T15 (CR2012)

7. 電池寿命 …………… 約4年（Bluetooth通信による時刻同期1回／日で使用の場合）

8. 電子回路 …………… 発振、分周、駆動、受信回路：C-MOS-IC 2個

※製品仕様は改良のため、予告なく変更することがあります。

お問い合わせ先:

- セイコーウォッチ「Bluetooth リンクウォッチ」のご使用方法・修理・メンテナンスに関するご質問は下記にお問い合わせください。

セイコーウォッチお客様相談室

0120-612-911

- アプリケーション、Bluetooth 関連のご質問は下記にお問い合わせください。

アプリケーション操作相談センター

047-320-3004

受付時間：9：30 ～ 17：30（月～金）

夏季休業・年末年始につきましては当社ホームページでご確認ください。

<https://www.seikowatches.com/jp-ja/contact/>

※電話機が非通知設定の場合は、電話番号の頭に「186」をつけておかけください。